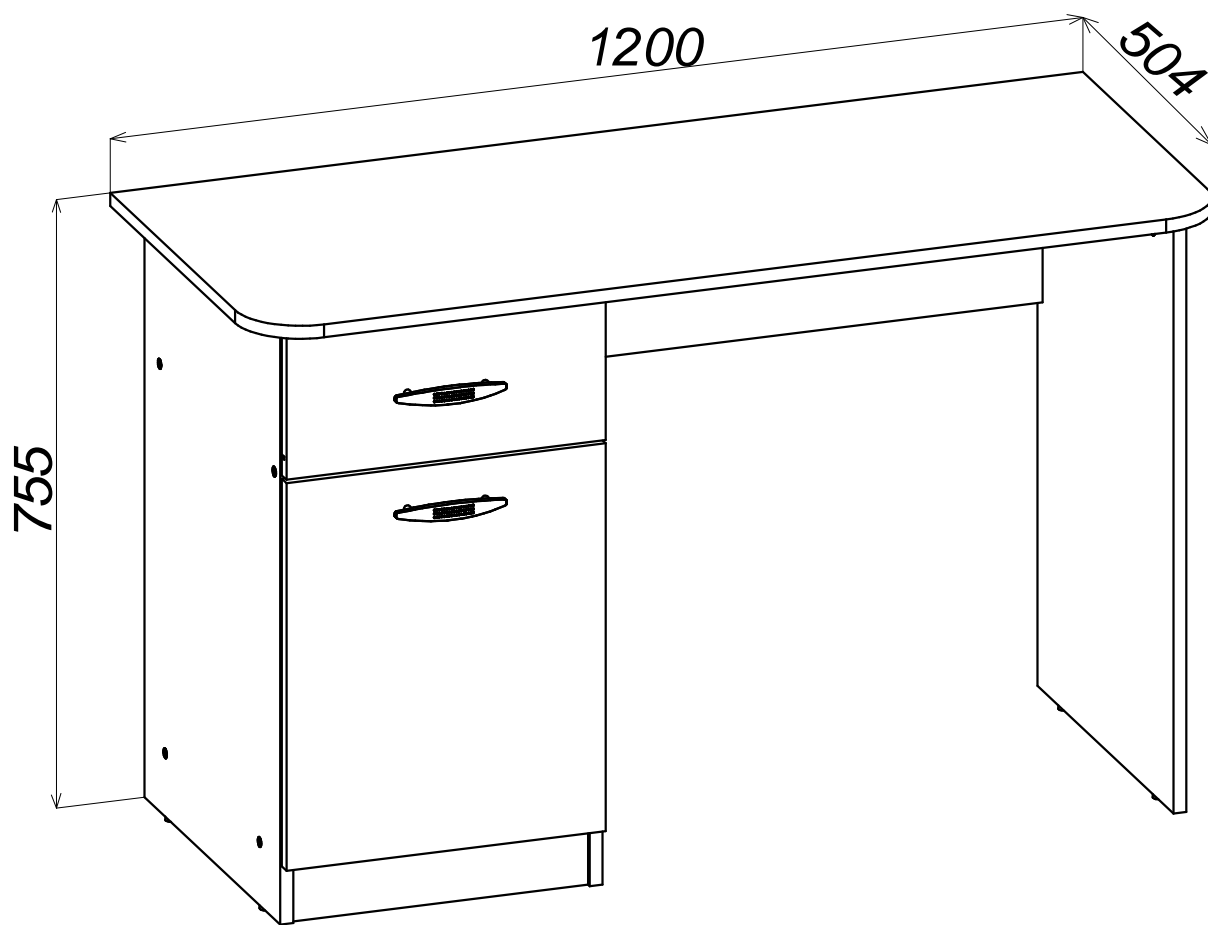
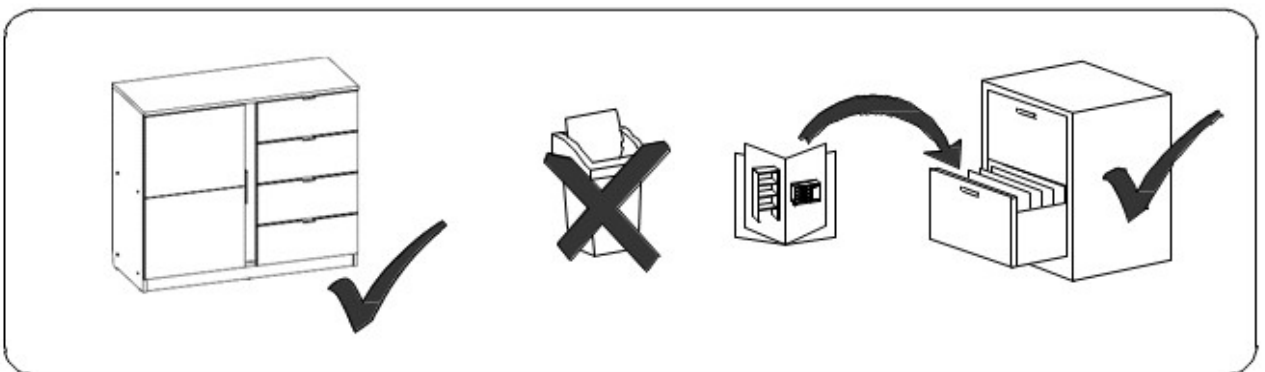
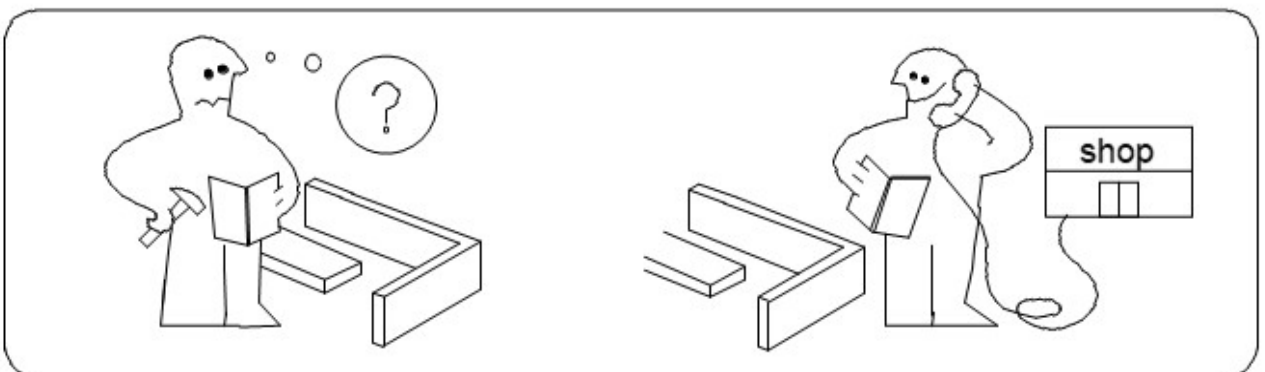
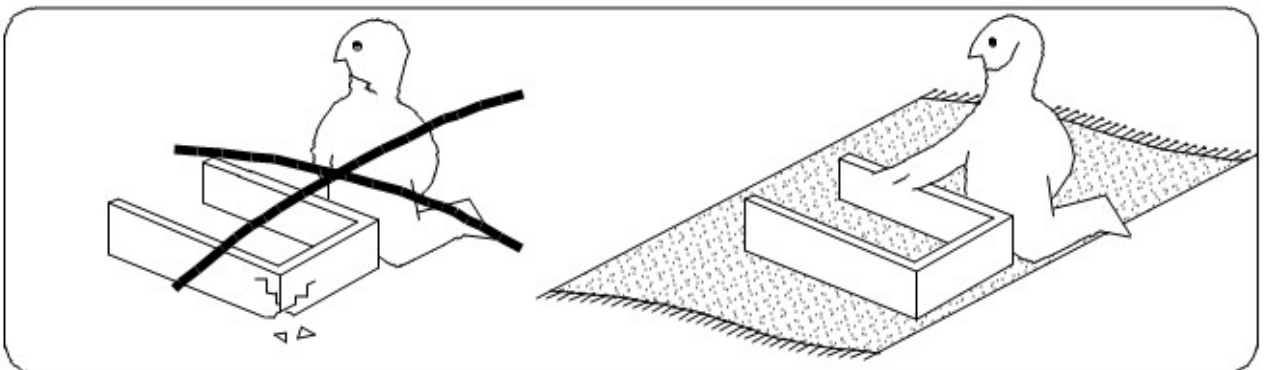
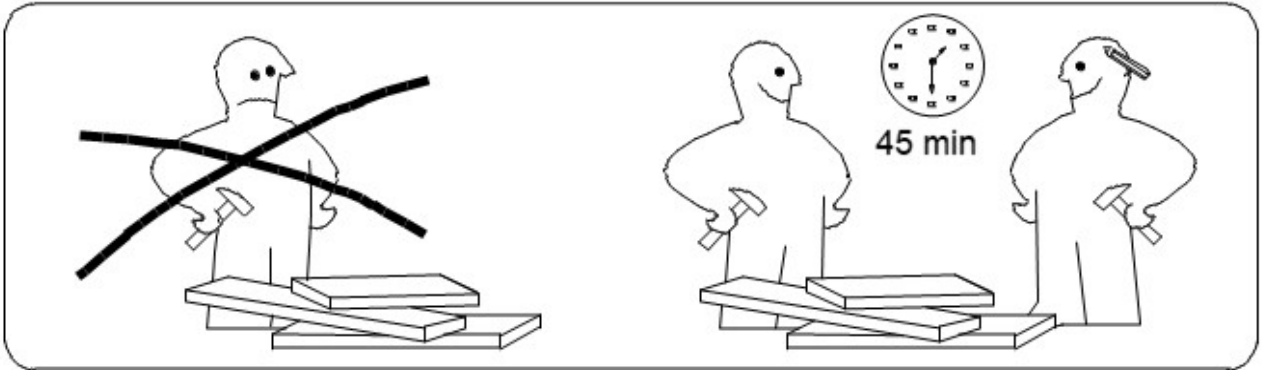
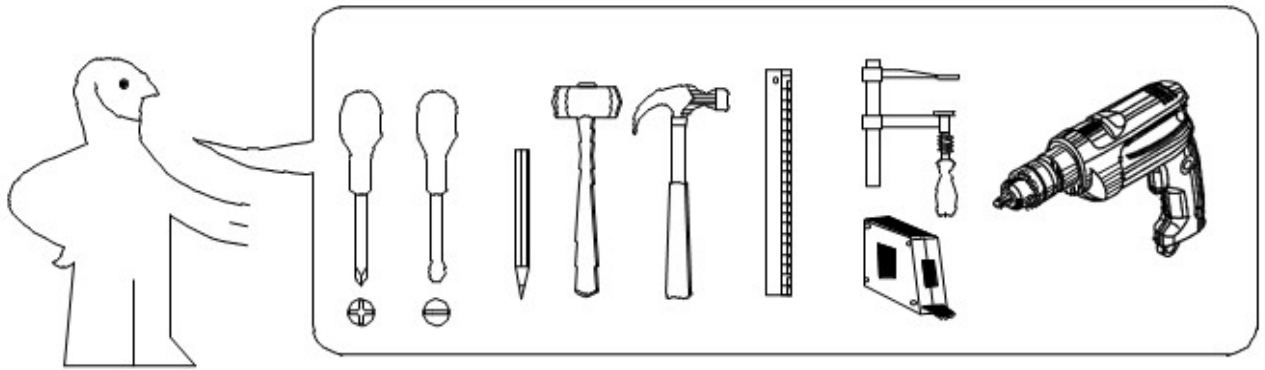
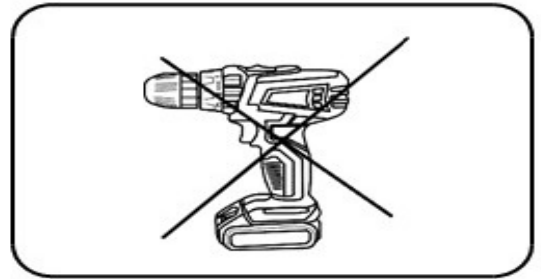
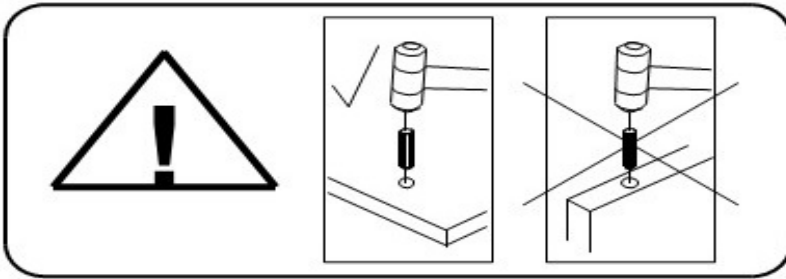


















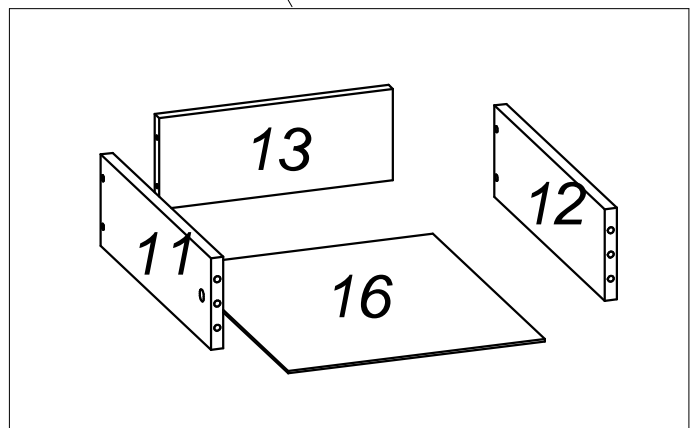
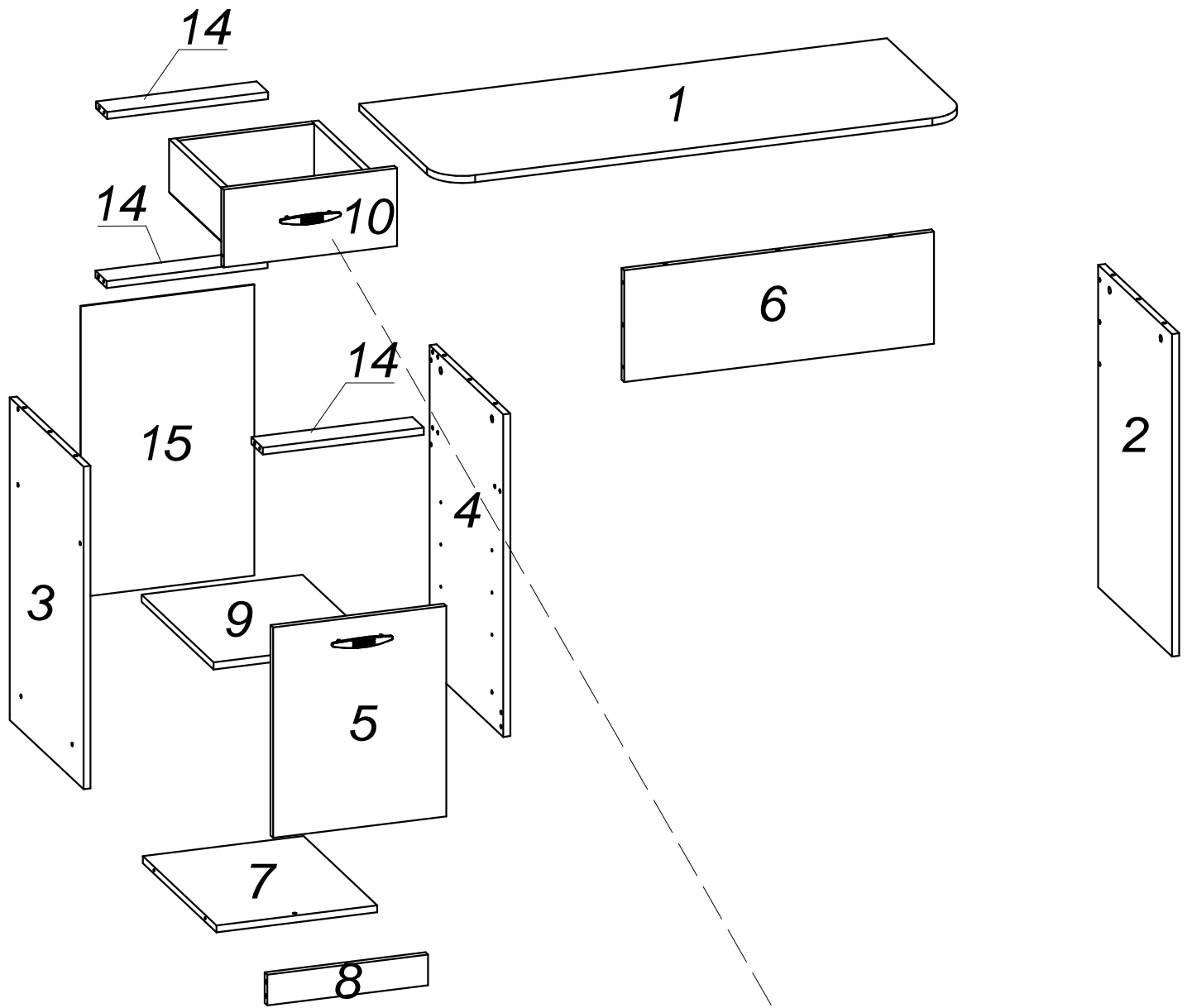
Бюро Стефано



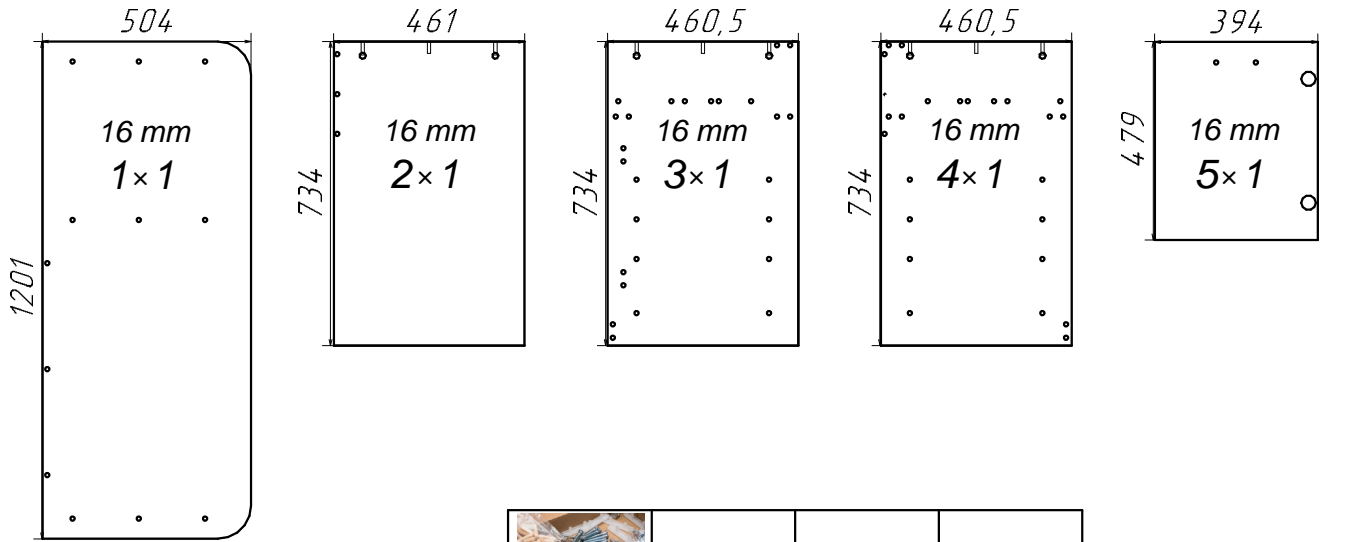




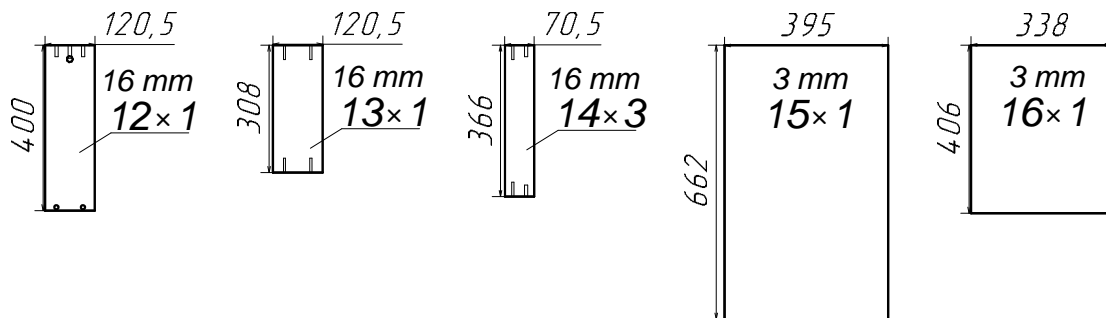
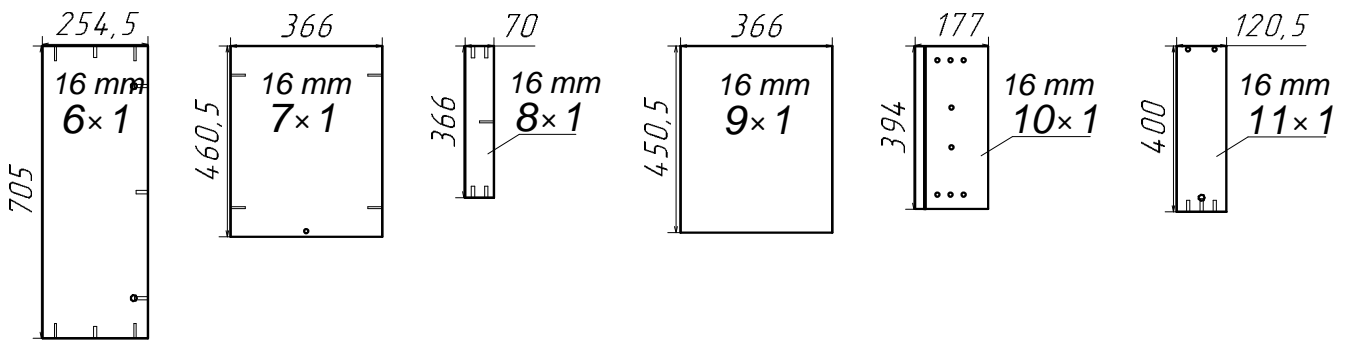
 $\varnothing 6,3 \times 50 \text{ mm}$ A1 x 19	 $\varnothing 12 \text{ mm}$ A2 x 19	 4 mm A3 x 1	 $\varnothing 15 \times 12 \text{ mm}$ B1 x 10	 $\varnothing 5 \times 44 \text{ mm}$ B2 x 10
 $\varnothing 20 \text{ mm}$ B3 x 10	 $\varnothing 4 \times 16 \text{ mm}$ D1 x 14	 $\varnothing 3 \times 16 \text{ mm}$ D2 x 6	 $\varnothing 4,2 \times 32 \text{ mm}$ D3 x 4	 $\varnothing 1,6 \times 25 \text{ mm}$ F x 45
 $\varnothing 8 \times 36 \text{ mm}$ G x 20	 H x 2	 400 mm K x 1	 L x 4	 M x 2
 $\varnothing 15 \text{ mm}$ N x 6				



Box 1 / 2

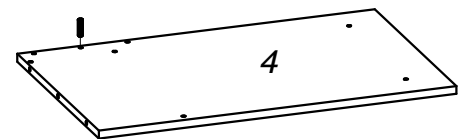
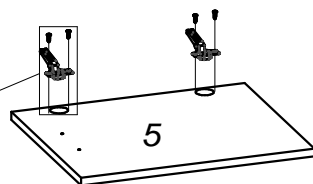
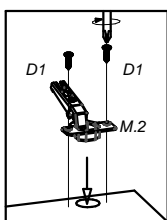
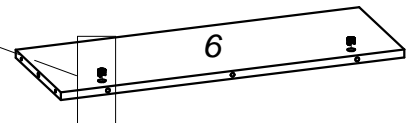
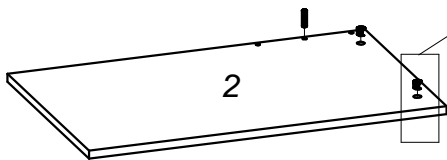
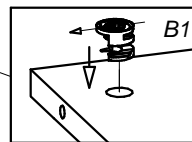
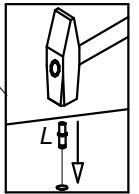
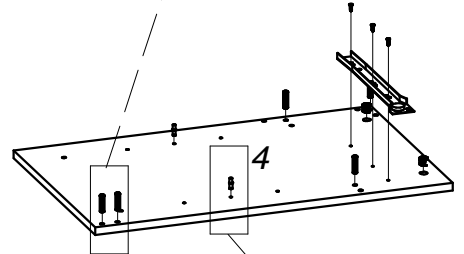
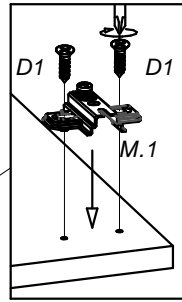
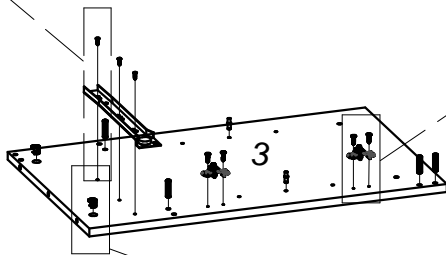
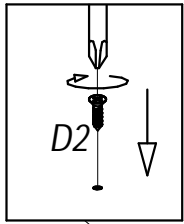
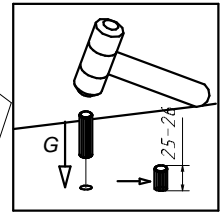
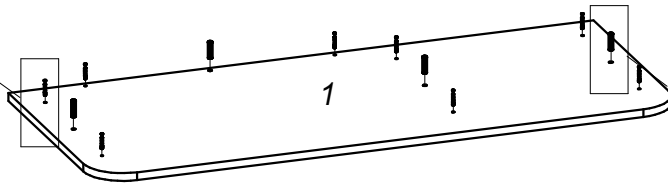
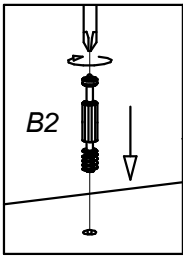


Fittings & Tools






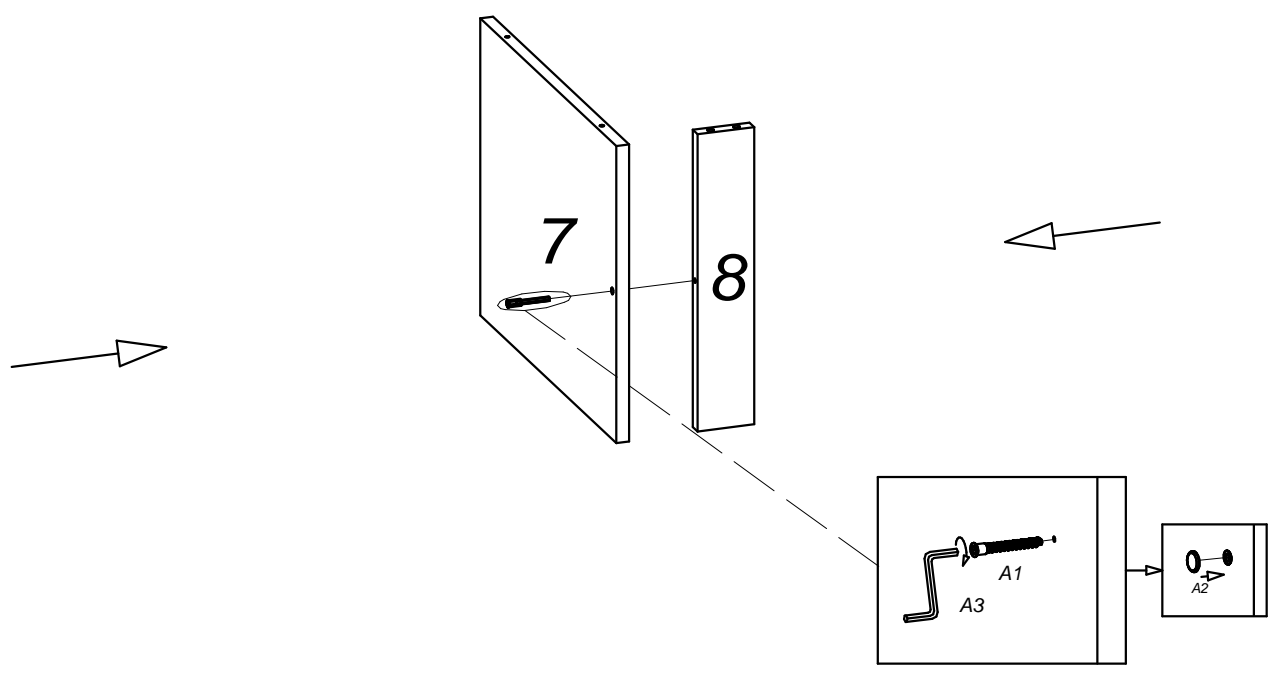
1

 ∅15x12 mm B1 x 8	 ∅5x44 mm B2 x 8	 ∅4x16 mm D1 x 8	 ∅3x16 mm D2 x 6	 ∅8x36 mm G x 16	 400 mm K x 1	 L x 4	 M x 2	
-------------------------	------------------------	------------------------	------------------------	------------------------	---------------------	-----------	-----------	--






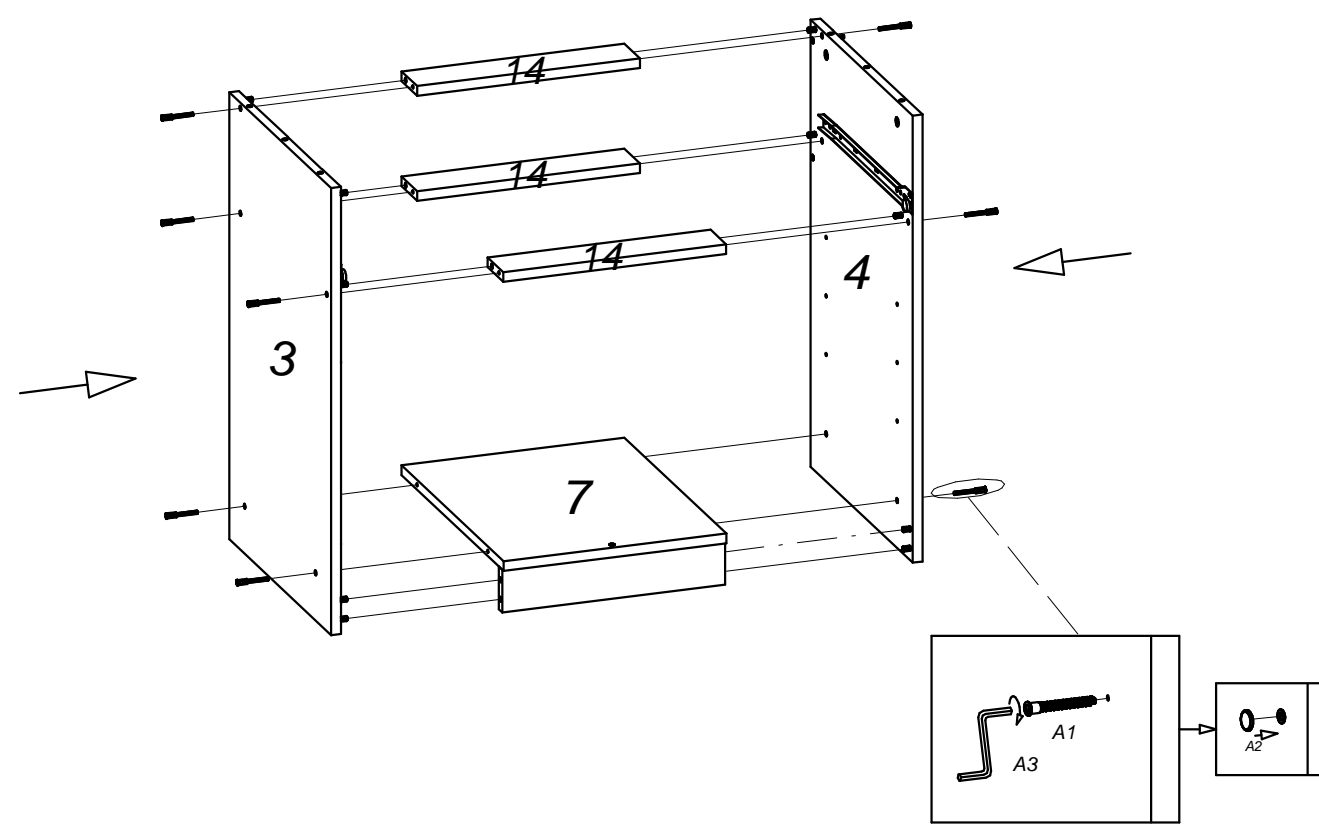
2

 ∅6,3x50 mm A1 x 1	 ∅12 mm A2 x 1	 4 mm A3 x 1						
--	--	--	--	--	--	--	--	--

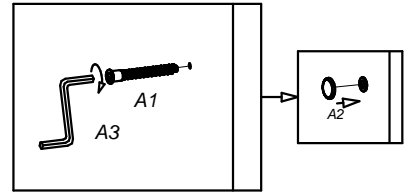
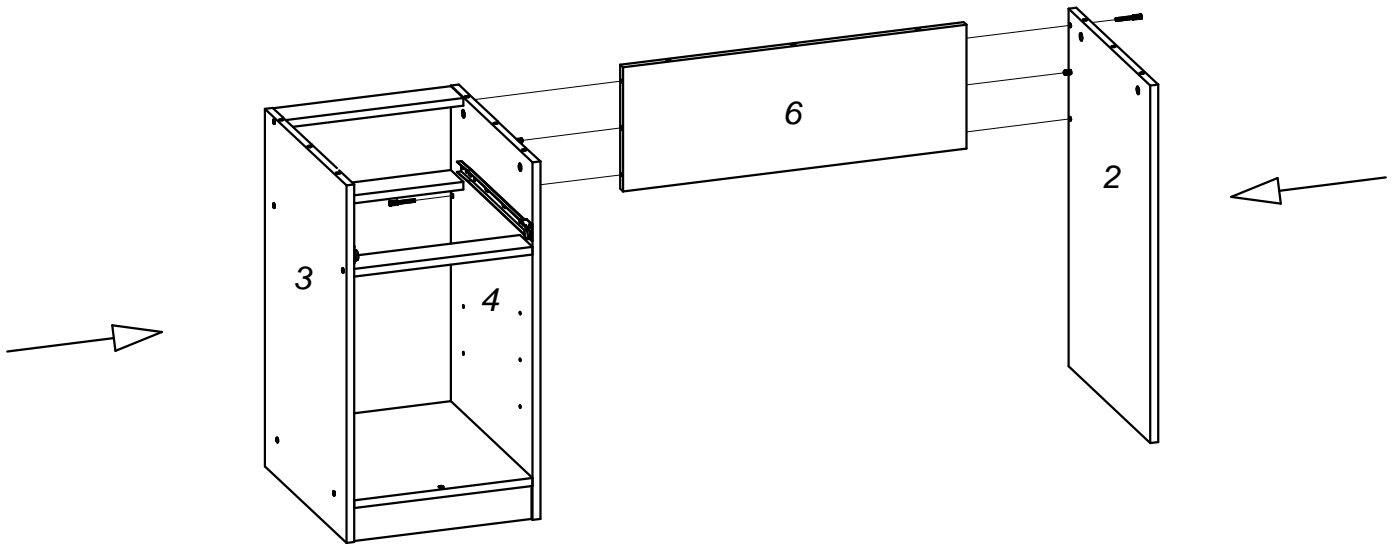
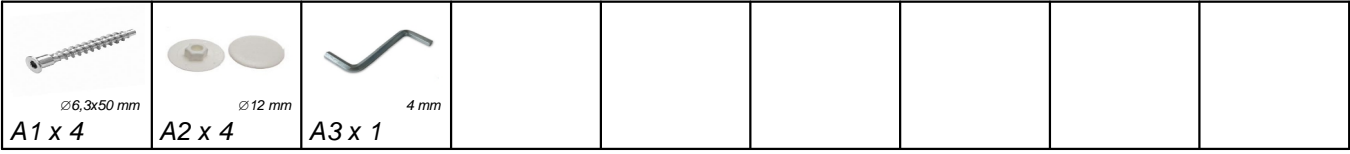


3

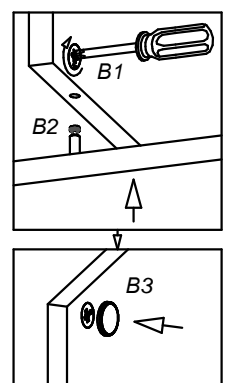
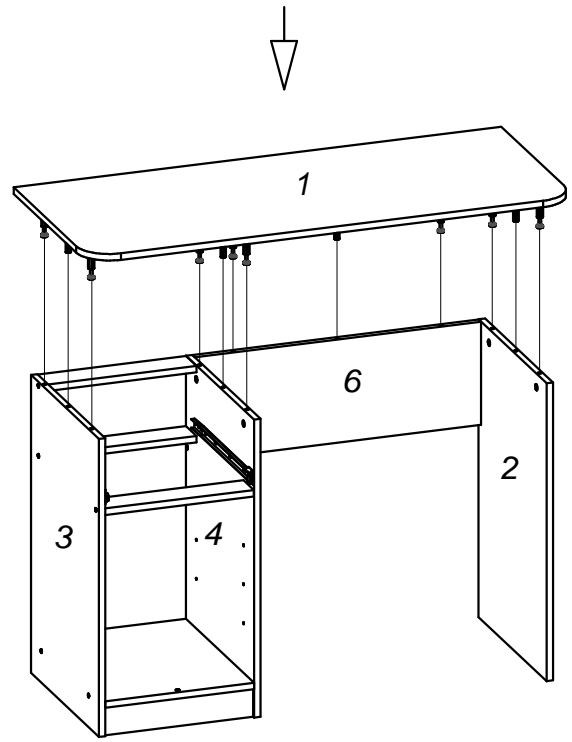
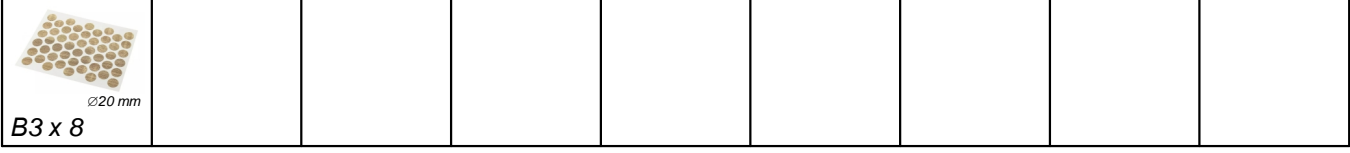
 ∅6,3x50 mm A1 x 10	 ∅12 mm A2 x 10	 4 mm A3 x 1						
--	--	---	--	--	--	--	--	--



4



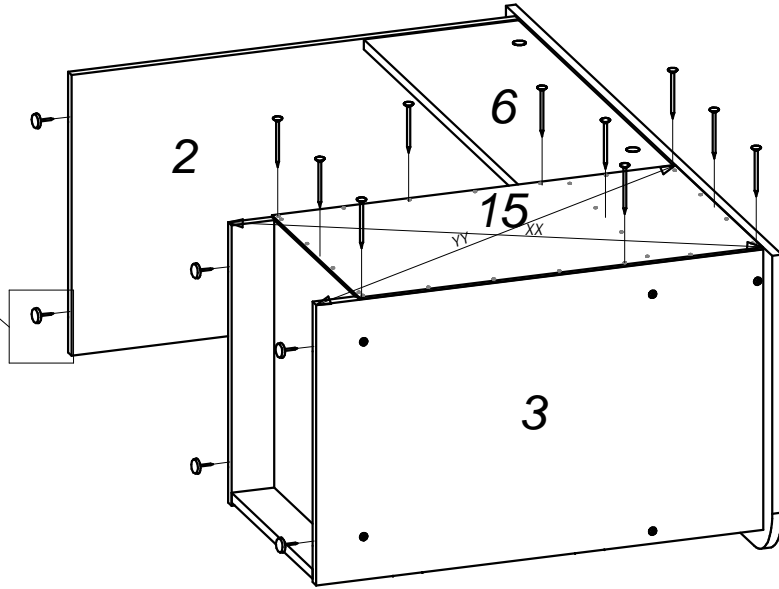
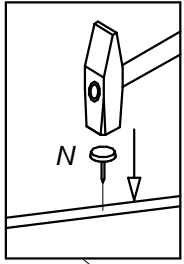
5



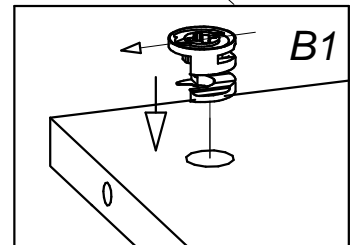
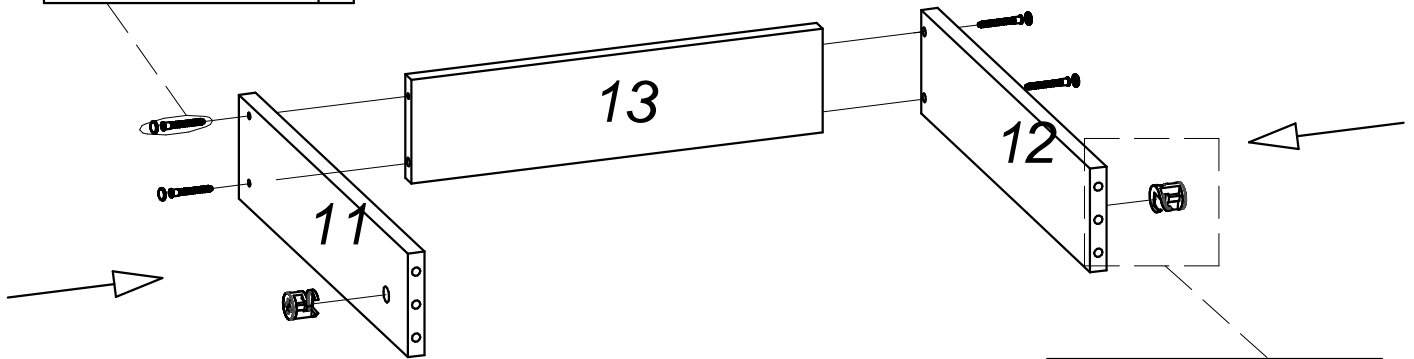
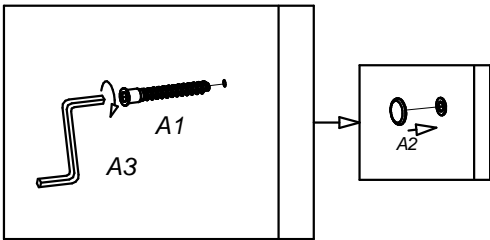
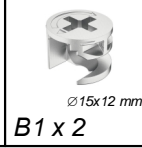
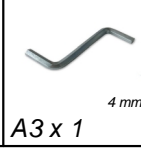
6



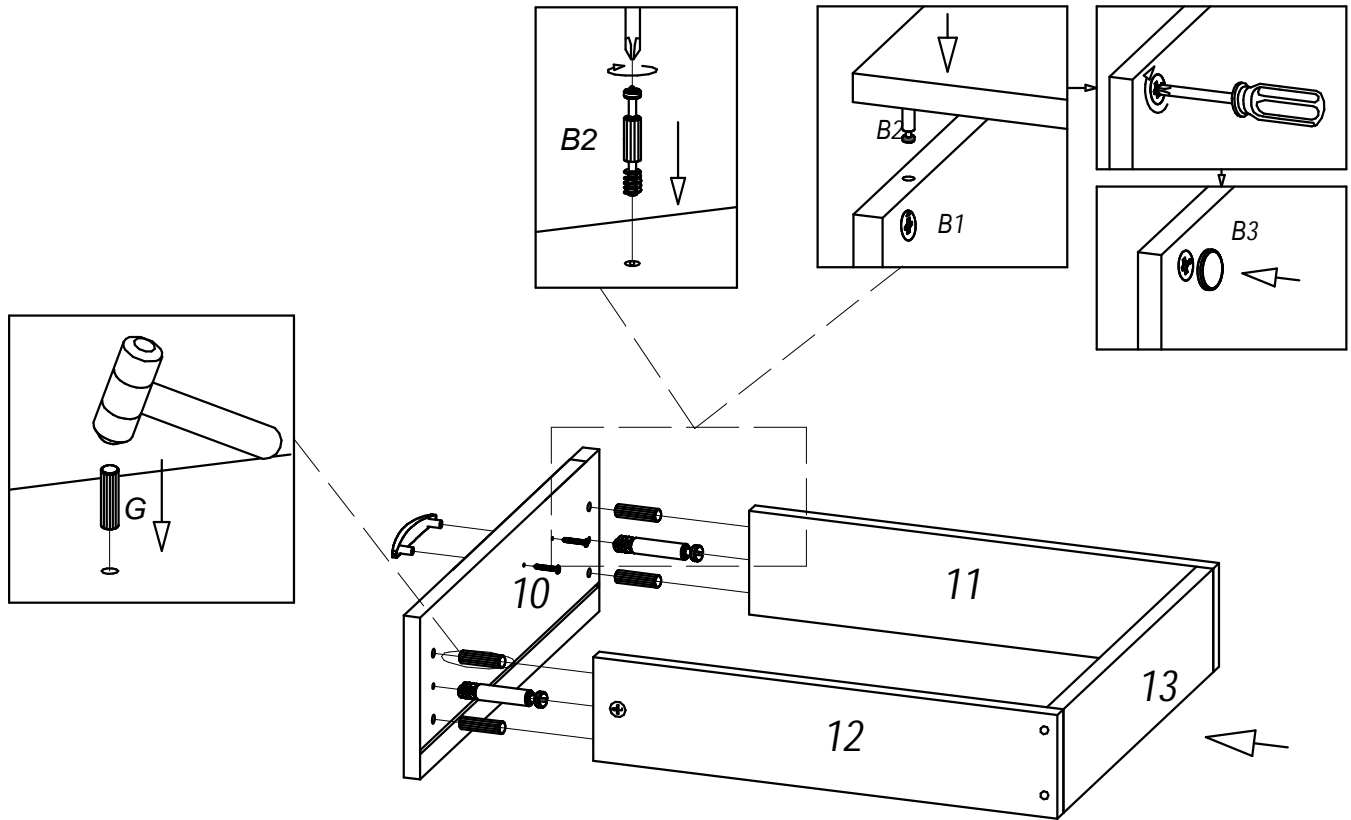
$XX=YY=90^\circ$



7



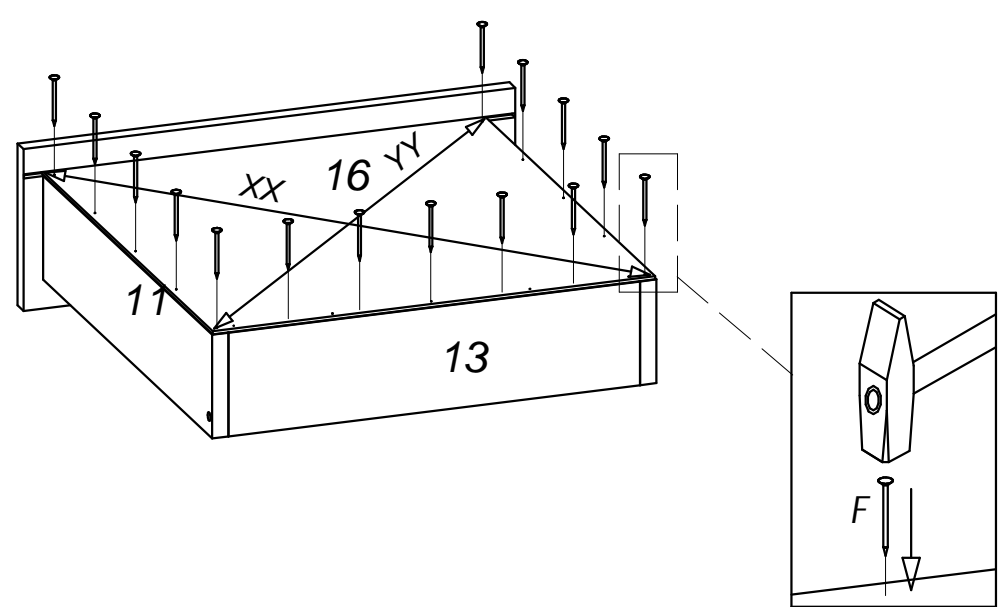
8



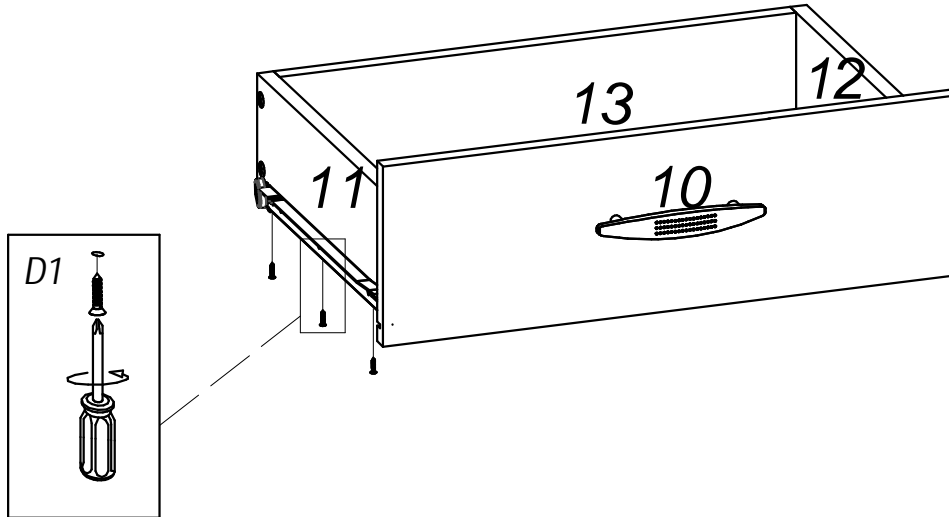
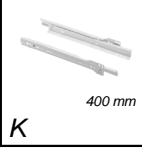
9



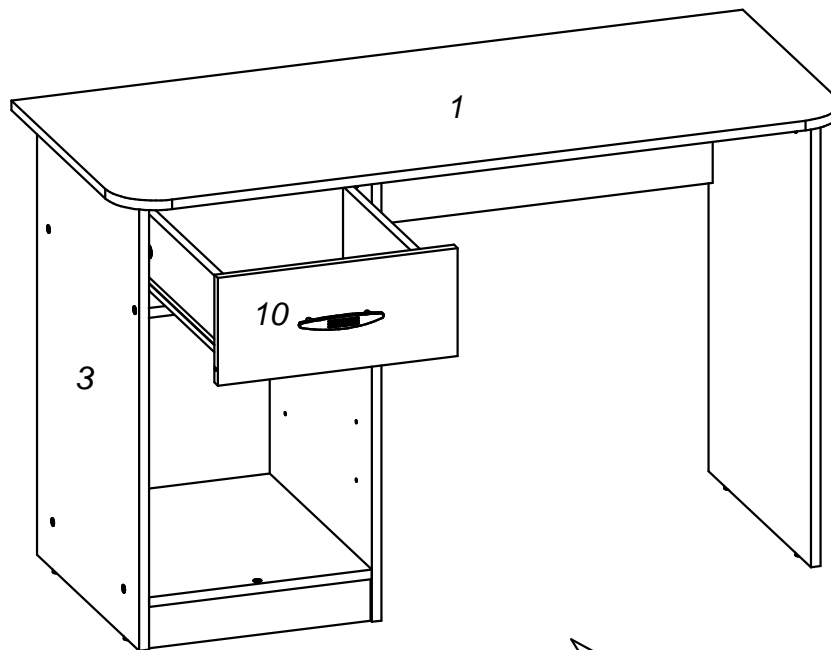
$XX=YY=90^\circ$





10



11



12

 ∅4,2x32 mm D3 x 2	 H x 1								
--	---	--	--	--	--	--	--	--	--

